

Wasserenthärter von EcoWater Systems

Weniger Energiekosten
Mehr Schutz für Haus und Familie
Umweltschonend



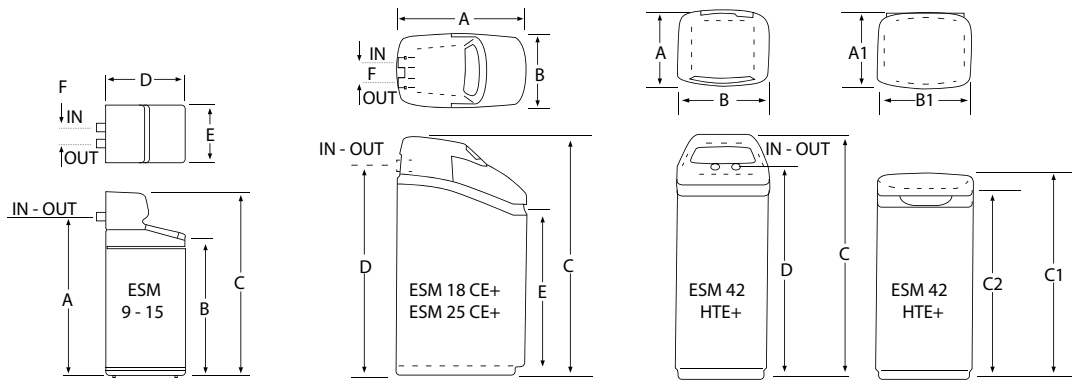
Die Wasserenthärter von EcoWater Systems sorgen für weiches Wasser im ganzen Haus und schützen so Ihre Sanitäreinrichtungen, Elektrogeräte und Ihre Heizung effizient und zuverlässig vor Kalkschäden.

Ergebnis: weniger Energiekosten, optimale Nutzung Ihres Heizsystems, längere Nutzungsdauer Ihrer Sanitärinstallation, entscheidender Beitrag zum Umweltschutz und ein quellfrisch schmeckendes Wasser an jedem Wasserhahn in Ihrem Haushalt!

ECOWATER
SYSTEMS®



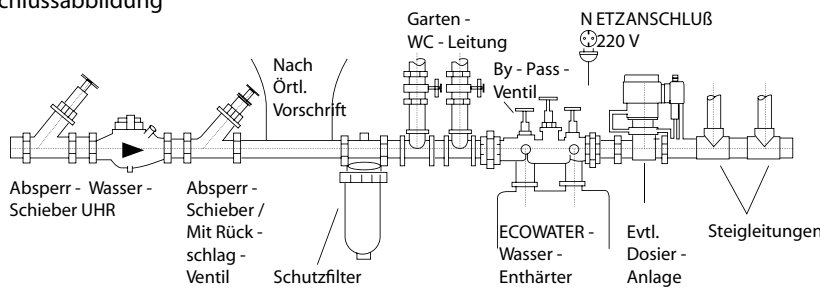
Wasserenthärter von EcoWater Systems



Abmessungen (in cm)	A	B	C	D	E	F			
ESM 9 CE+	41,5	29,1	55	43,2	32,4	8,6			
ESM 11 CE+	54	41,4	66,8	43,2	32,4	8,6			
ESM 15 CE+	70	58,4	83,8	43,2	32,4	8,6			
ESM 18 CE+	50	35,5	115,5	96,5	83	8,6			
ESM 25 CE+	50	35,5	115,5	96,5	83	8,6			
	A	B	A1	B1	C	C1	C2	D	F
ESM 42 HTE+	35,5	35,5	40,5	40,5	143,8	93	81	126	9,5



Anschlussabbildung



Technische Merkmale	ESM 9 CE+	ESM 11 CE+	ESM 15 CE+	ESM 18 CE+	ESM 25 CE+	ESM 42 HTE+
Harzvolumen in L	9,9	10,5	14,7	17,6	24,9	43
Austauschkapazität in °dH/m³ bei Salzverbrauch in Kg.	13 / 0,4	17 / 0,4	28 / 0,7	29 / 0,9	43 / 1,2	61 / 1,5
	21 / 0,9	29 / 0,9	47 / 1,4	60 / 2,7	91 / 3,9	163 / 5,4
	27 / 1,6	38 / 1,6	65 / 3,8	72 / 4,5	110 / 6,6	206 / 9,4
Fassungsvermögen Salzbehälter (Kg)	23	27	41	91	90	113
Wassertemperatur (min/max in °C)	4 - 49	4 - 49	4 - 49	4 - 49	4 - 49	4 - 49
Druckgrenzwerte (min/max in bar)	1,4 - 8,6	1,4 - 8,6	1,4 - 8,6	1,4 - 8,6	1,4 - 8,6	1,4 - 8,6
Maximale Durchflussleistung (m³/h)	0,906	0,906	1,36	1,816	2,16	2,27
Maximaler Eisengehalt (mg/L)	3	3	4	5	9	14
Min. Eingangsdurchflussleistung (L/Mn)	11	11	11	11	11	11
Anschlussgröße	1"	1"	1"	1"	1"	1" 1/4
Elektrischer Anschluss	24 V / 50 Hz	24 V / 50 Hz	24 V / 50 Hz	24 V / 50 Hz	24 V / 50 Hz	24 V / 50 Hz