

EPS 1000

EcoWater

• Wasseraufbereitungssysteme



Reinigungssystem

EPS 1000

Dieses Trinkwasser-Reinigungssystem liefert einwandfreies Wasser in höchster Qualität zum Trinken oder Kochen. Als hochmodernes Reinigungssystem verbessert es die Wasserqualität von Brunnen und Wasserversorgern.

Funktionsweise des Systems:

1. Das Leitungswasser wird zuerst in einen Vorfilter geführt, wobei Sedimente, Chlorgeschmack oder -geruch entfernt werden,
2. Im zweiten Filter werden alle Bakterien, Viren und Mikroben entfernt. Das Medium zieht alle Mikroorganismen durch eine patentierte Filtermischung an. Das Verfahren ist NSF-zertifiziert. Dieser Filter entfernt 51 VOC's (flüchtige organische Verbindungen), inklusive Lindan, Benzen, 2,4-D und Kohlenstofftetrachlorid.

Merkmale:

- Bakterien, Viren, Mikroben werden aus dem Trinkwasser entfernt
- Mineralien bleiben erhalten
- Kein zusätzlicher Wasserverbrauch
- Sicherheitsabspernung: Sollte der Filter bei hohen mikrobiologischen Konzentrationen seine Höchstkapazität erreichen, wird der Wasserdurchfluss sofort gesperrt, um jegliche Kontamination zu vermeiden.
- Praktisch und hygienisch dank gut geschützten eingekapselten Filterpatronen
- Filterpatronenaustausch: eine 1/4-Drehung genügt und die Filterpatrone wird aus ihrer Verankerung gelöst. Gleichzeitig wird der Wasserfluss sofort abgesperrt.

Extra-Ausstattungen:

- Einzigartiger Wasserhahn in chrom, weiß, schwarz, Bronze oder gebürstetem Nickel
- Das System kann auf ein 3-, 4- oder mehrstufiges System erweitert werden
- Kann auf spezielle Wasserprobleme individuell angepasst werden.



Getestet durch Bio Vir Labs und durch das kalifornische Gesundheitsministerium zertifiziert - NSF/ANSI 42 und 53



Chrom

Nickel gebürstet

Bronze

Weiß

Schwarz

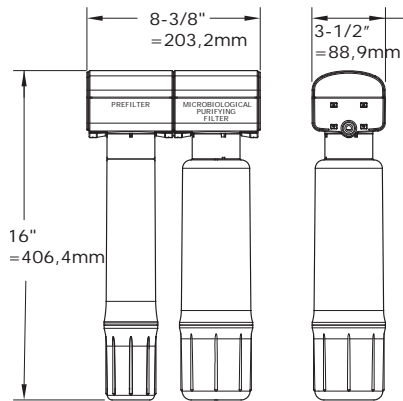


A Marmon Water/Berkshire Hathaway Company

All unsere Wissenschaft für ein besseres Wasser

EPS 1000

Abmessungen



EcoWater-Materialgarantie:

- 5 Jahre auf das Wasseraufbereitungssystem.
- Filterpatronen sind von der Garantie ausgeschlossen.

Spezifikationen

EPS 1000

Wassereingangsdruck (min.-max.):	40-100 psi
Rohwassertemperatur (min.-max.):	5-37°C
Maximaler Eisengehalt:	0
Maximaler Gehalt Wasserstoffsulfid:	0
Vorfilter (Sediment/ Chlor):	Kohleblock
Mikrobiologischer Filter:	Reinigungsmedium
Versandgewicht:	11,3 Kg

*getestet nach NSF/ANSI Standard 42 und 53.

EPS 1000: für gechlortes und nicht gechlortes Trinkwasser geeignet. Chlorgehalt darf 2.0 ppm nicht übersteigen.

Filtrationseigenschaften und -leistungen:

Zysten:	99,95%
Viren:	99,99%
Bakterien:	99,9999%

Typische Unreinheiten, die die EPS 1000 von EcoWater Systems reduziert:

- Chlor
- Sedimente
- Bakterien
- Viren
- Medikamentöse Rückstände
- Endokrin wirksame Chemikalien
- VOC's (51 Sorten) :
 - Atrazin
 - Benzen
 - Kohlenstofftetrachlorid
 - 2,4-D
 - Endrin
 - Heptachlor
 - Lindan
 - Methoxychlor
 - Pentachlorophenol
 - Styren
 - Toluol
 - Trihalomethanes
 - Xylenes

Durch NSF/ANSI Standard 42 & 53 getestet und zertifiziert.



EcoWater Systems Germany GmbH
Mörikestr. 58
70794 Filderstadt
Telefon 0711 787828 0
Telefax 0711 787828 28
www.ecowater.de
info@ecowater.de

